

Portafolio de Servicios

2
0
2
4



CONTENIDO

1. ¿Quiénes somos?	Pág 3
2. Misión y Visión	Pág 4
3. SOFTWARE	Pág 5
4. Recuperación de datos	Pág 6
5. Plan de capacitación	Pág 7
6. Soporte de equipos	Pág 8
7. Soporte de Wordpress	Pág 9
8. Auditoría Sitio Web	Pág 10
9. Desarrollo de Sitio Web en Wordpress	Pág 11
10. Desarrollo de Software	Pág 12
11. Mantenimiento de Software	Pág 13
12. HARDWARE	Pág 14
13. Instalación y configuración de sistemas operativos	Pág 15
14. Mantenimiento preventivo de equipos de computo	Pág 16
15. Mantenimiento correctivo de equipos de computo	Pág 17
16. Asesoramiento en compra de equipos y software	Pág 18
17. Suscripción mensual mantenimiento de hardware	Pág 19
18. Suscripción trimestral mantenimiento de hardware	Pág 20
19. Suscripción semestral mantenimiento de hardware	Pág 21
20. Suscripción anual mantenimiento de hardware	Pág 22
21. DISEÑO GRÁFICO	Pág 23
21. Diseño de identidad corporativa	Pág 24
22. Diseño de material impreso	Pág 25
23. Diseño de medios digitales	Pág 26
24. Ilustración	Pág 27
25. Rebranding	Pág 28
26. Edición de fotografía y video	Pág 29
27. DISEÑO DE PRODUCTO	Pág 30
28. Diseño conceptual	Pág 31
29. Modelado 3D	Pág 32
30. Diseño de envases	Pág 33
31. Desarrollo de fichas técnicas	Pág 34
32. Diseño de planos de evacuación	Pág 35
33. Renderizado de piezas 3D	Pág 36

¿Quiénes somos?

En Interlazados Services, fusionamos la pasión por la innovación tecnológica y el diseño con una visión única: ofrecer soluciones integrales que impulsen el crecimiento y la creatividad de nuestros clientes. Fundada por cuatro jóvenes emprendedores con una visión compartida, nuestra empresa se ha establecido como un referente en servicios de sistemas, diseño gráfico e industrial.





INTERLAZADOS SERVICES

MISIÓN

En Interlazados Services, nos dedicamos a impulsar la innovación y la creatividad en tecnología y diseño para crear soluciones digitales impactantes y experiencias de usuario excepcionales. Buscamos inspirar y empoderar a nuestro equipo para desafiar los límites, generando un cambio positivo en el mundo a través de productos y servicios originales y de alta calidad..

VISIÓN

En Interlazados Services, aspiramos a ser líderes globales en la creación de experiencias digitales innovadoras y significativas, impulsando el progreso y la inclusión a través de la tecnología, el diseño ético y sostenible.



Prompt :

SOFTWARE





RECUPERACIÓN DE DATOS



Beneficios:

- 1. Recuperación de Datos Completa:** Recuperamos datos perdidos, ya sean archivos, documentos, fotos, videos o cualquier otro tipo de información valiosa.
- 2. Prevención de Pérdidas Financieras:** Evitamos pérdidas financieras asociadas con la pérdida de datos críticos para su empresa o proyecto.
- 3. Recuperación de Datos Críticos:** Recuperamos datos críticos para su negocio, lo que le permite reanudar sus operaciones sin interrupciones significativas.

SKU: ST-RD-01

Rango de precios:

Cotizar

Observación:

Precio aplica por cantidad de datos a recuperar y el dispositivo de almacenamiento.

Alcance: servicio especializado de recuperación de datos para empresas y usuarios individuales que han experimentado pérdida de información debido a fallos de hardware, eliminaciones accidentales, ataques de virus u otros desastres tecnológicos. Nuestro equipo altamente capacitado utiliza técnicas avanzadas para recuperar datos de manera segura y eficiente.

Características:

- 1. Diagnóstico Detallado:** Realizamos un análisis exhaustivo para determinar la causa de la pérdida de datos y evaluar la viabilidad de la recuperación.
- 2. Recuperación de Datos en Diversos Medios:** Podemos recuperar datos de discos duros, unidades USB, tarjetas de memoria, servidores, sistemas RAID, y otros dispositivos de almacenamiento.
- 3. Técnicas Avanzadas de Recuperación:** Utilizamos herramientas y técnicas especializadas para recuperar datos de sectores dañados, archivos eliminados, y otros escenarios de pérdida de datos.

Los procesos y procedimientos utilizados se les brindara al momento de adquirir el servicio.



PLAN DE CAPACITACIÓN



Beneficios:

- 1. Incremento de Productividad:** Una capacitación adecuada puede aumentar la productividad al optimizar el uso de herramientas y sistemas tecnológicos.
- 2. Reducción de Errores:** La capacitación ayuda a reducir errores y malentendidos al utilizar software y sistemas, lo que resulta en una mayor precisión y eficiencia.
- 3. Fomento del Desarrollo Profesional:** La adquisición de nuevas habilidades y conocimientos contribuye al desarrollo profesional y personal de los participantes.

SKU: ST-PC-01

Rango de precios:

Cotizar

Observación:

Precio aplica por hora y depende del tema a tratar.

Alcance: ofrecemos planes de capacitación personalizados para empresas y usuarios individuales que desean mejorar sus habilidades técnicas y maximizar su eficiencia en el uso de tecnología. Nuestro enfoque integral abarca una variedad de temas, desde el uso básico de software hasta la administración avanzada de sistemas.

Características:

- 1. Evaluación de Necesidades:** Realizamos una evaluación detallada de las habilidades actuales y las necesidades de capacitación de los participantes para diseñar un plan personalizado.
- 2. Metodologías de Enseñanza Variadas:** Utilizamos una combinación de sesiones teóricas, prácticas, estudios de caso y actividades interactivas para garantizar una experiencia de aprendizaje efectiva.
- 3. Flexibilidad de Programación:** Adaptamos los horarios y la duración de las sesiones de capacitación para adaptarse a las necesidades y disponibilidad de los participantes.

Los procesos y procedimientos utilizados se les brindara al momento de adquirir el servicio.



SOPORTE DE EQUIPOS



Beneficios:

- 1. Mantenimiento Proactivo:** Nuestro enfoque de mantenimiento preventivo ayuda a evitar problemas antes de que ocurran, reduciendo los costos y las interrupciones.
- 2. Mayor Productividad:** Al recibir un soporte técnico confiable y eficiente, los usuarios pueden volver rápidamente a sus tareas, aumentando la productividad general de la empresa.
- 3. Respuesta Rápida:** Nuestro equipo está disponible para brindar soporte técnico de manera oportuna, ayudando a minimizar el tiempo de inactividad del equipo.

SKU: ST-SE-01 / ST-SE-02

Rango de precios:

\$ 50.000 - \$ 150.000 COP

Observación:

Precio aplica por equipo.

A domicilio o remoto.

Alcance: ofrecemos servicios de soporte técnico completo para equipos de cómputo, tanto para empresas como para usuarios individuales. Nuestro equipo de expertos está disponible para resolver una amplia gama de problemas técnicos, en temas de problemas de software y conectividad.

Características:

- 1. Asistencia Remota:** Proporcionamos soporte técnico a distancia para resolver problemas de manera rápida y eficiente, minimizando el tiempo de inactividad del equipo.
- 2. Resolución de Problemas de Software:** Ayudamos a resolver problemas de software, incluyendo errores de sistema operativo, aplicaciones que no funcionan correctamente y problemas de compatibilidad.
- 3. Configuración de Redes:** Configuramos y solucionamos problemas de redes locales (LAN), redes inalámbricas (Wi-Fi) e Internet para garantizar una conectividad estable y segura.

Los procesos y procedimientos utilizados se les brindara al momento de adquirir el servicio.



SOPORTE DE SITIOS EN WORDPRESS



Beneficios:

- 1. Rendimiento Óptimo:** Optimizamos su sitio para garantizar tiempos de carga rápidos y una experiencia de usuario fluida.
- 2. Mayor Seguridad:** Mantenemos su sitio protegido contra amenazas de seguridad y aseguramos que esté siempre actualizado con los últimos parches de seguridad.
- 3. Asistencia Personalizada:** Proporcionamos soporte personalizado y rápido para resolver cualquier problema técnico que pueda surgir.

SKU: ST-SWP-01

Rango de precios:

\$ 50.000 - \$ 350.000 COP

Observación:

Servicio remoto.

Alcance: ofrecemos servicios especializados de soporte técnico y mantenimiento para sitios web basados en WordPress. Nuestro equipo altamente capacitado está dedicado a garantizar que su sitio web funcione de manera óptima, sea seguro y esté actualizado en todo momento.

Características:

- 1. Actualizaciones de WordPress:** Mantenemos su sitio WordPress actualizado con las últimas versiones de WordPress, temas y complementos para garantizar la seguridad y el rendimiento.
- 2. Resolución de Problemas Técnicos:** Brindamos asistencia para resolver problemas técnicos, como errores de código, conflictos de complementos y problemas de rendimiento.
- 3. Optimización de Velocidad:** Optimizamos el rendimiento de su sitio web para mejorar la velocidad de carga y la experiencia del usuario.

Los procesos y procedimientos utilizados se les brindara al momento de adquirir el servicio.



AUDITORÍA DE SITIOS WEB O SISTEMAS DE INFORMACIÓN



Beneficios:

- 1. Identificación de Problemas:** La auditoría permite identificar y comprender los problemas existentes en el sitio web o sistema de información antes de que se conviertan en problemas graves.
- 2. Confianza del Cliente:** Demostrar que su sitio web o sistema ha sido auditado y cumple con los estándares de seguridad puede aumentar la confianza de sus clientes y usuarios.
- 3. Prevención de Problemas Futuros:** Al abordar los problemas identificados durante la auditoría, podemos prevenir problemas futuros y garantizar la estabilidad a largo plazo del sitio web o sistema.

SKU: ST-ASWSI-01

Rango de precios:

\$ 50.000 - \$ 500.000 COP

Observación:

Por sitio web.

Alcance: ofrecemos servicios de auditoría detallada de sitios web o sistemas de información para comprender el contexto y los problemas existentes antes de brindar soporte técnico. Nuestra auditoría exhaustiva permite identificar vulnerabilidades de seguridad, deficiencias en el rendimiento y áreas de mejora en la arquitectura del sistema.

Características:

- 1. Cumplimiento Normativo:** Verificamos el cumplimiento de normativas y estándares de seguridad, privacidad y accesibilidad, asegurándonos de que el sitio web o sistema cumpla con las regulaciones pertinentes.
- 2. Documentación y Reporte:** Generamos un informe detallado que incluye los hallazgos de la auditoría, recomendaciones de mejora y un plan de acción para abordar los problemas identificados.
- 3. Análisis de Seguridad:** Evaluamos la seguridad del sitio web o sistema de información para identificar posibles vulnerabilidades, como fallas de seguridad, configuraciones incorrectas o puntos de acceso no autorizados.

Los procesos y procedimientos utilizados se les brindara al momento de adquirir el servicio.



DESARROLLO DE SITIOS WEB EN WORDPRESS



SKU: ST-DSWP-01

Rango de precios:

\$ 500.000 - \$ 1.500.000 COP

Observación:

Por sitio web.

Configuración hosting, usuarios, plantilla, información, etc.

Alcance: servicios profesionales de desarrollo de sitios web utilizando la plataforma WordPress, una de las plataformas de gestión de contenido más populares y versátiles del mundo. Nuestro equipo de expertos en desarrollo web está comprometido a crear sitios web personalizados que sean visualmente atractivos, funcionales y fáciles de mantener.

Beneficios:

- 1. Flexibilidad:** WordPress es altamente personalizable, lo que le permite agregar nuevas funcionalidades y actualizar su sitio según sus necesidades cambiantes.
- 2. Costo-Efectividad:** WordPress es una plataforma de código abierto, lo que significa que no hay costos de licencia asociados y los costos de desarrollo son generalmente más bajos en comparación con otras soluciones personalizadas.
- 3. Control Total:** Como propietario del sitio, tendrá control total sobre su contenido y podrá administrar fácilmente su sitio a través del panel de administración de WordPress.

Características:

- 1. Desarrollo Responsivo:** Construimos sitios web que se adaptan y funcionan perfectamente en una variedad de dispositivos y tamaños de pantalla.
- 2. Integración de Temas y Plugins:** Utilizamos temas y plugins premium o personalizados para agregar funcionalidades específicas según las necesidades de su sitio.
- 3. Optimización de SEO:** Implementamos prácticas de SEO para mejorar la visibilidad de su sitio en los motores de búsqueda y aumentar el tráfico orgánico.

Los procesos y procedimientos utilizados se les brindara al momento de adquirir el servicio.



DESARROLLO DE SOFTWARE



Beneficios:

- 1. Escalabilidad:** Desarrollamos soluciones escalables que pueden crecer con su negocio y adaptarse a medida que cambian sus necesidades.
- 2. Retorno de Inversión:** El software personalizado puede proporcionar un retorno de inversión significativo al mejorar la eficiencia operativa, reducir los costos y aumentar los ingresos.
- 3. Mejora de Procesos:** Automatice tareas manuales, optimice flujos de trabajo y mejore la colaboración dentro de su organización con una solución de software personalizada.

SKU: ST-DS-01

Rango de precios:

Cotizar

Observación:

Por sitio web o software desarrollado.

Alcance: ofrecemos servicios especializados de desarrollo de software para satisfacer las necesidades específicas de su empresa. Ya sea que necesite un sistema de gestión empresarial, un sitio web personalizado o cualquier otro tipo de software, nuestro equipo de desarrolladores altamente calificados está listo para ayudarlo a convertir su visión en realidad.

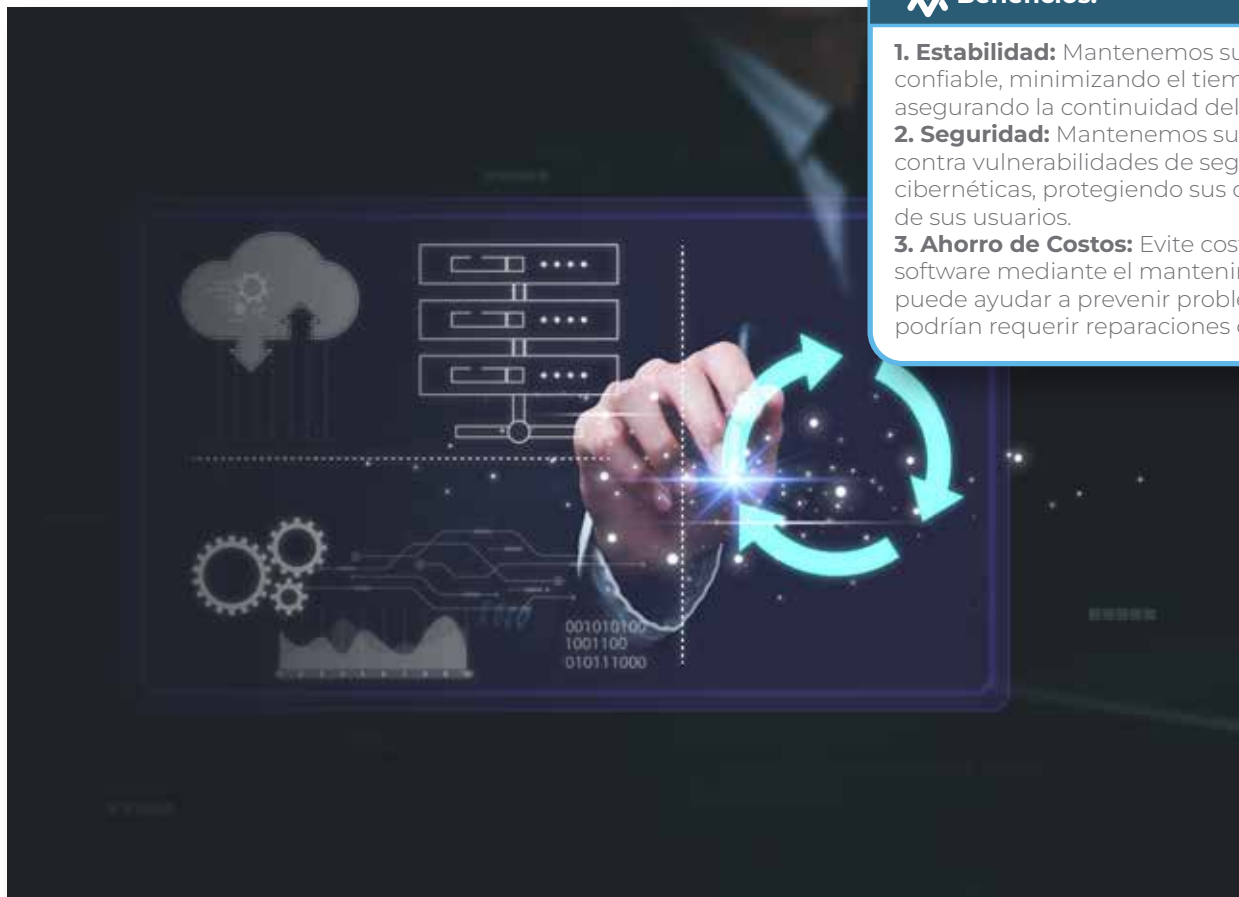
Características:

- 1. Desarrollo Ágil:** Utilizamos metodologías ágiles de desarrollo de software para garantizar una entrega rápida e iterativa, permitiéndole realizar ajustes según sea necesario.
- 2. Implementación y Soporte:** Implementamos el software en su entorno operativo y brindamos soporte continuo para garantizar un funcionamiento sin problemas.
- 3. Pruebas Rigurosas:** Realizamos pruebas exhaustivas en cada etapa del desarrollo para garantizar la calidad, la funcionalidad y la seguridad del software.

Los procesos y procedimientos utilizados se les brindara al momento de adquirir el servicio.



MANTENIMIENTO DE SOFTWARE



Beneficios:

- 1. Estabilidad:** Mantenemos su software estable y confiable, minimizando el tiempo de inactividad y asegurando la continuidad del negocio.
- 2. Seguridad:** Mantenemos su software protegido contra vulnerabilidades de seguridad y amenazas cibernéticas, protegiendo sus datos y la privacidad de sus usuarios.
- 3. Ahorro de Costos:** Evite costosos problemas de software mediante el mantenimiento regular, lo que puede ayudar a prevenir problemas graves que podrían requerir reparaciones costosas.

SKU: ST-MS-01

Rango de precios:

Cotizar

Observación:

Por sitio web o software desarrollado.

Alcance: ofrecemos servicios de mantenimiento de software para garantizar que sus aplicaciones y sistemas continúen funcionando de manera eficiente, segura y confiable a lo largo del tiempo. Nuestro equipo de expertos en desarrollo y soporte técnico está dedicado a mantener sus soluciones de software actualizadas y libres de problemas.

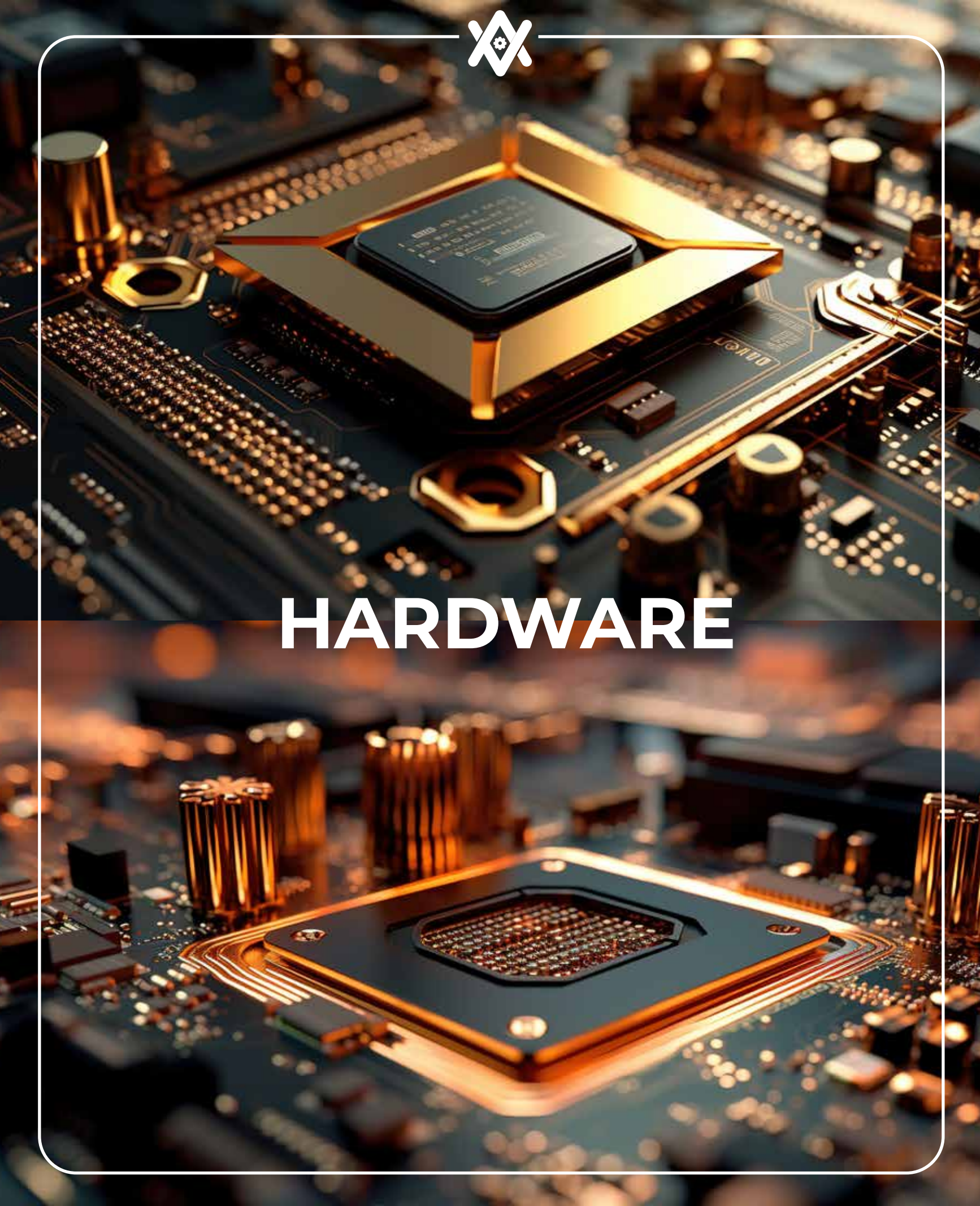
Características:

- 1. Optimización de Rendimiento:** Realizamos ajustes y mejoras en el código para optimizar el rendimiento y la eficiencia del software.
- 2. Monitorización Continua:** Supervisamos activamente el rendimiento del software y respondemos rápidamente a cualquier problema o anomalía.
- 3. Actualizaciones Regulares:** Implementamos actualizaciones de software para corregir errores, mejorar el rendimiento y agregar nuevas características según sea necesario.

Los procesos y procedimientos utilizados se les brindara al momento de adquirir el servicio.



HARDWARE





INSTALACIÓN Y CONFIGURACIÓN DE SISTEMAS OPERATIVOS



Beneficios:

- 1. Ahorro de Tiempo:** Deje la instalación y configuración en manos de profesionales, lo que le permite centrarse en sus actividades principales.
- 2. Soporte Continuo:** Ofrecemos soporte técnico post-instalación para resolver cualquier problema que pueda surgir.
- 3. Seguridad Reforzada:** Minimice los riesgos de seguridad con una configuración adecuada y actualizaciones regulares.

SKU: ST-ICSO-01

Rango de precios:

\$ 50.000 - \$ 300.000 COP

Observación:

Precio aplica por equipo individual.

Alcance: ofrecemos un servicio integral de instalación y configuración de sistemas operativos para empresas y usuarios individuales. Nuestro equipo de expertos se encarga de implementar sistemas operativos según las necesidades específicas de cada cliente, garantizando un despliegue eficiente y sin contratiempos.

Características:

- 1. Personalización:** Adaptamos la instalación y configuración del sistema operativo según los requisitos particulares de cada cliente.
- 2. Compatibilidad:** Trabajamos con una amplia gama de sistemas operativos, incluyendo Windows, macOS y diversas distribuciones de Linux.
- 3. Actualizaciones:** Nos encargamos de mantener el sistema operativo actualizado con las últimas versiones y parches de seguridad.

Los procesos y procedimientos utilizados se les brindara al momento de adquirir el servicio.



MANTENIMIENTO PREVENTIVO DE EQUIPOS DE COMPUTO



Beneficios:

- 1. Prevención de Problemas:** Identificamos y resolvemos problemas potenciales antes de que causen un fallo completo del equipo.
- 2. Mayor Durabilidad:** El mantenimiento regular ayuda a prolongar la vida útil de los equipos, evitando costosos reemplazos prematuros.
- 3. Seguridad de Datos:** Las copias de seguridad periódicas protegen sus datos contra pérdidas catastróficas debido a fallos de hardware o software.

SKU: ST-MPEC-01

Rango de precios:

\$ 50.000 - \$ 150.000 COP

Observación:

Precio aplica por equipo individual.

Alcance: ofrecemos un servicio integral de mantenimiento preventivo para equipos de cómputo, dirigido a empresas y usuarios individuales. Nuestro objetivo es maximizar la vida útil y el rendimiento de los equipos mediante inspecciones regulares y acciones preventivas.

Características:

- 1. Limpieza Profunda:** Eliminamos el polvo y la suciedad acumulada en los componentes internos para evitar el sobrecalentamiento y el mal funcionamiento.
- 2. Actualización de Software:** Mantenemos el software del sistema operativo y las aplicaciones actualizado para garantizar la seguridad y el rendimiento óptimo.
- 3. Respaldo de Datos:** Realizamos copias de seguridad periódicas de los datos importantes para proteger contra pérdidas inesperadas.

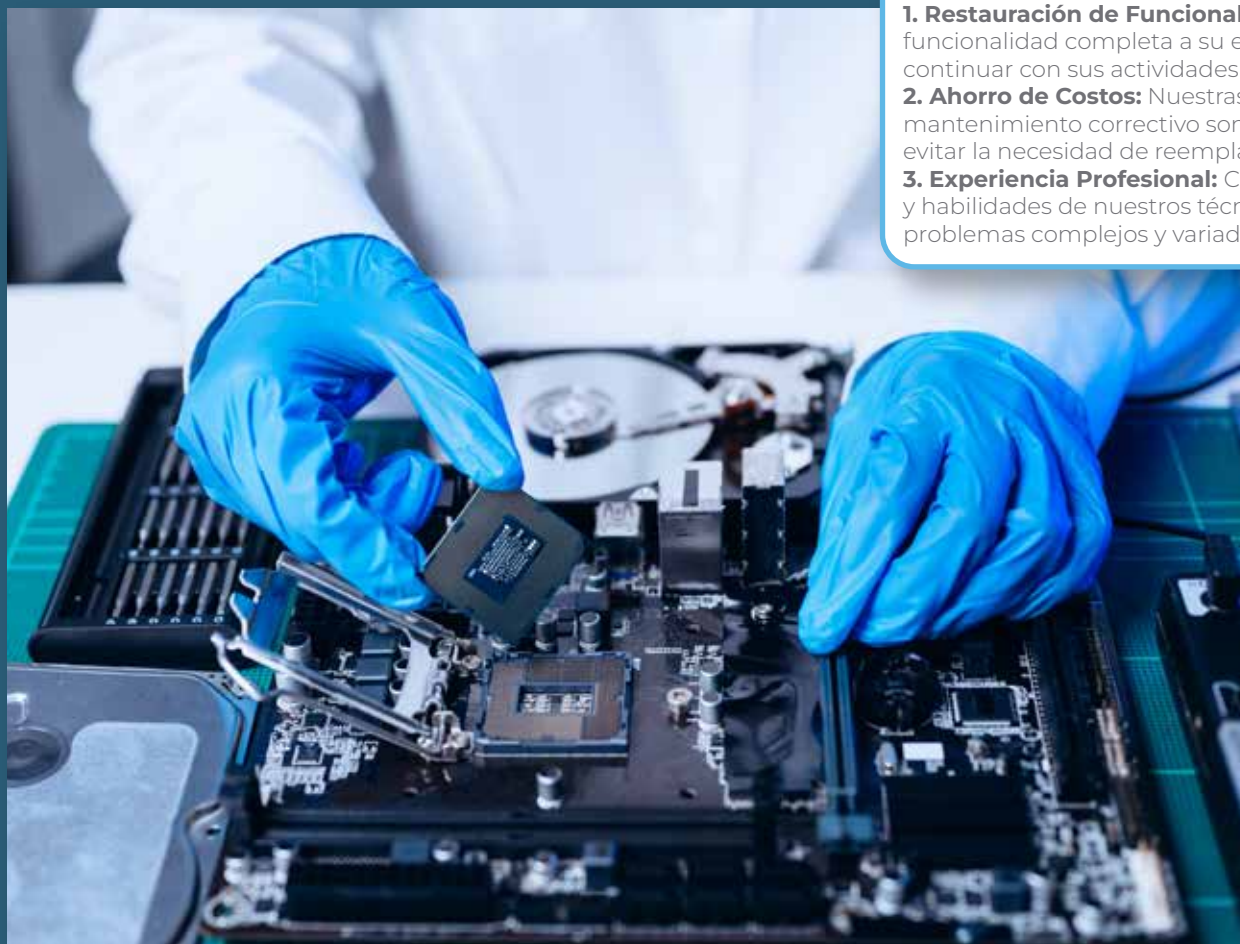
Los procesos y procedimientos utilizados se les brindara al momento de adquirir el servicio.



MANTENIMIENTO CORRECTIVO DE EQUIPOS DE COMPUTO

Beneficios:

- 1. Restauración de Funcionalidad:** Devolvemos la funcionalidad completa a su equipo, permitiéndole continuar con sus actividades sin interrupciones.
- 2. Ahorro de Costos:** Nuestras soluciones de mantenimiento correctivo son rentables y pueden evitar la necesidad de reemplazar todo el equipo.
- 3. Experiencia Profesional:** Confíe en la experiencia y habilidades de nuestros técnicos para resolver problemas complejos y variados.



SKU: ST-MCEC-01

Rango de precios:

\$ 50.000 - \$ 200.000 COP

Observación:

Precio aplica por equipo individual.

Alcance: ofrecemos servicios especializados en mantenimiento correctivo para equipos de cómputo, tanto para empresas como para usuarios individuales. Nuestro equipo de técnicos altamente capacitados está listo para resolver cualquier problema que pueda surgir, restaurando la funcionalidad de su equipo de manera rápida y eficiente.

Características:

- 1. Reemplazo de Componentes:** En caso de que sea necesario, podemos reemplazar componentes defectuosos con piezas de calidad y garantizar su correcto funcionamiento.
- 2. Pruebas de Funcionamiento:** Realizamos pruebas exhaustivas después de cada reparación para asegurarnos de que el equipo esté funcionando correctamente.
- 3. Diagnóstico Preciso:** Identificamos y diagnosticamos rápidamente la causa raíz del problema que afecta el rendimiento de su equipo.

Los procesos y procedimientos utilizados se les brindara al momento de adquirir el servicio.



ASESORAMIENTO EN COMPRA DE EQUIPOS Y SOFTWARE



Beneficios:

- 1. Ahorro de Tiempo:** Evite la frustración de buscar entre una amplia gama de opciones, al contar con nuestra orientación y experiencia.
- 2. Adaptabilidad Tecnológica:** Le ayudamos a mantenerse al día con las últimas tecnologías y tendencias del mercado, asegurando que sus equipos y software estén actualizados.
- 3. Optimización de Recursos:** Le ayudamos a invertir en equipos y software que maximicen el valor de su inversión y satisfagan sus necesidades a largo plazo.

SKU: ST-ACES-01

Rango de precios:

\$ 50.000 - \$ 150.000 COP

Observación:

Precio aplica por equipo individual.

Alcance: proporcionamos servicios de asesoramiento personalizado para la compra de equipos de cómputo y software, dirigidos a empresas y usuarios individuales. Nuestro objetivo es ayudarlo a seleccionar las mejores opciones que se ajusten a sus necesidades específicas y presupuesto.

Características:

- 1. Investigación de Mercado:** Realizamos investigaciones exhaustivas para identificar las últimas tendencias, productos y tecnologías disponibles en el mercado.
- 2. Comparativa de Productos:** Comparamos diferentes opciones de equipos y software en términos de características, rendimiento, calidad y costo.
- 3. Presupuesto y Planificación:** Ayudamos a crear un presupuesto y un plan de adquisición que se alinee con sus objetivos y recursos disponibles.

Los procesos y procedimientos utilizados se les brindara al momento de adquirir el servicio.



SUSCRIPCIÓN MENSUAL MANTENIMIENTO DE HARDWARE



Beneficios:

- 1. Fiabilidad Mejorada:** Mantenga sus equipos en óptimas condiciones para un funcionamiento confiable y sin problemas.
- 2. Menor Tiempo de Inactividad:** Nuestro servicio ayuda a minimizar el tiempo de inactividad al anticipar y resolver problemas antes de que afecten la productividad.
- 3. Costo Previsible:** Con una suscripción mensual, los costos de mantenimiento son predecibles y pueden ayudar a evitar gastos imprevistos en reparaciones.

SKU: ST-SUBMEN-1

Rango de precios:

Cotizar

Observación:

Precio aplica por equipo individual.

Alcance: ofrece una suscripción mensual de mantenimiento de hardware para garantizar el funcionamiento óptimo y la fiabilidad de sus equipos informáticos. Nuestro servicio proporciona tranquilidad al ofrecer soporte técnico continuo y preventivo para evitar problemas y minimizar el tiempo de inactividad.

Características:

- 1. Diagnóstico y Reparación:** Ofrecemos diagnósticos rápidos y soluciones efectivas para problemas de hardware, desde fallos de componentes hasta problemas de conectividad.
- 2. Actualizaciones de Firmware/BIOS:** Mantenemos actualizados los firmware y BIOS de sus equipos para garantizar la compatibilidad y el rendimiento óptimo.
- 3. Inspección Regular:** Realizamos inspecciones periódicas de sus equipos para identificar y resolver problemas potenciales antes de que se conviertan en fallas mayores.

Los procesos y procedimientos utilizados se les brindara al momento de adquirir el servicio.



SUSCRIPCIÓN TRIMESTRAL MANTENIMIENTO DE HARDWARE



Beneficios:

- 1. Fiabilidad Mejorada:** Mantenga sus equipos en óptimas condiciones para un funcionamiento confiable y sin problemas.
- 2. Menor Tiempo de Inactividad:** Nuestro servicio ayuda a minimizar el tiempo de inactividad al anticipar y resolver problemas antes de que afecten la productividad.
- 3. Costo Previsible:** Con una suscripción mensual, los costos de mantenimiento son predecibles y pueden ayudar a evitar gastos imprevistos en reparaciones.

SKU: ST-SUBTRI-1

Rango de precios:

Cotizar

Observación:

Precio aplica por equipo individual.

Alcance: ofrece una suscripción mensual de mantenimiento de hardware para garantizar el funcionamiento óptimo y la fiabilidad de sus equipos informáticos. Nuestro servicio proporciona tranquilidad al ofrecer soporte técnico continuo y preventivo para evitar problemas y minimizar el tiempo de inactividad.

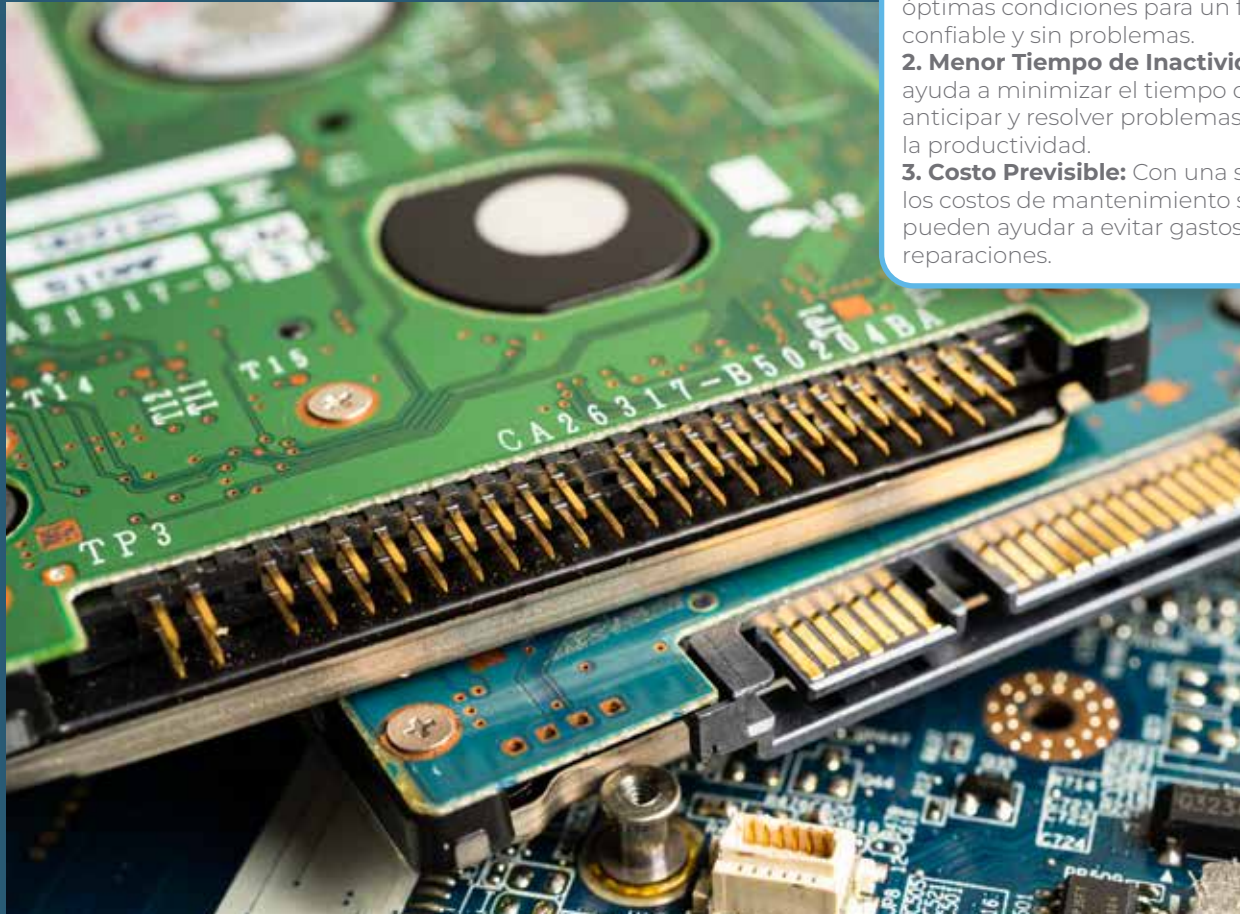
Características:

- 1. Diagnóstico y Reparación:** Ofrecemos diagnósticos rápidos y soluciones efectivas para problemas de hardware, desde fallos de componentes hasta problemas de conectividad.
- 2. Actualizaciones de Firmware/BIOS:** Mantenemos actualizados los firmware y BIOS de sus equipos para garantizar la compatibilidad y el rendimiento óptimo.
- 3. Inspección Regular:** Realizamos inspecciones periódicas de sus equipos para identificar y resolver problemas potenciales antes de que se conviertan en fallas mayores.

Los procesos y procedimientos utilizados se les brindara al momento de adquirir el servicio.



SUSCRIPCIÓN SEMESTRAL MANTENIMIENTO DE HARDWARE



Beneficios:

- 1. Fiabilidad Mejorada:** Mantenga sus equipos en óptimas condiciones para un funcionamiento confiable y sin problemas.
- 2. Menor Tiempo de Inactividad:** Nuestro servicio ayuda a minimizar el tiempo de inactividad al anticipar y resolver problemas antes de que afecten la productividad.
- 3. Costo Previsible:** Con una suscripción mensual, los costos de mantenimiento son predecibles y pueden ayudar a evitar gastos imprevistos en reparaciones.

SKU: ST-SUBSEM-1

Rango de precios:

Cotizar

Observación:

Precio aplica por equipo individual.

Alcance: ofrece una suscripción mensual de mantenimiento de hardware para garantizar el funcionamiento óptimo y la fiabilidad de sus equipos informáticos. Nuestro servicio proporciona tranquilidad al ofrecer soporte técnico continuo y preventivo para evitar problemas y minimizar el tiempo de inactividad.

Características:

- 1. Diagnóstico y Reparación:** Ofrecemos diagnósticos rápidos y soluciones efectivas para problemas de hardware, desde fallos de componentes hasta problemas de conectividad.
- 2. Actualizaciones de Firmware/BIOS:** Mantenemos actualizados los firmware y BIOS de sus equipos para garantizar la compatibilidad y el rendimiento óptimo.
- 3. Inspección Regular:** Realizamos inspecciones periódicas de sus equipos para identificar y resolver problemas potenciales antes de que se conviertan en fallas mayores.

Los procesos y procedimientos utilizados se les brindara al momento de adquirir el servicio.



SUSCRIPCIÓN ANUAL MANTENIMIENTO DE HARDWARE



Beneficios:

- 1. Fiabilidad Mejorada:** Mantenga sus equipos en óptimas condiciones para un funcionamiento confiable y sin problemas.
- 2. Menor Tiempo de Inactividad:** Nuestro servicio ayuda a minimizar el tiempo de inactividad al anticipar y resolver problemas antes de que afecten la productividad.
- 3. Costo Previsible:** Con una suscripción mensual, los costos de mantenimiento son predecibles y pueden ayudar a evitar gastos imprevistos en reparaciones.

SKU: ST-SUBANU-1

Rango de precios:

Cotizar

Observación:

Precio aplica por equipo individual.

Alcance: ofrece una suscripción mensual de mantenimiento de hardware para garantizar el funcionamiento óptimo y la fiabilidad de sus equipos informáticos. Nuestro servicio proporciona tranquilidad al ofrecer soporte técnico continuo y preventivo para evitar problemas y minimizar el tiempo de inactividad.

Características:

- 1. Diagnóstico y Reparación:** Ofrecemos diagnósticos rápidos y soluciones efectivas para problemas de hardware, desde fallos de componentes hasta problemas de conectividad.
- 2. Actualizaciones de Firmware/BIOS:** Mantenemos actualizados los firmware y BIOS de sus equipos para garantizar la compatibilidad y el rendimiento óptimo.
- 3. Inspección Regular:** Realizamos inspecciones periódicas de sus equipos para identificar y resolver problemas potenciales antes de que se conviertan en fallas mayores.

Los procesos y procedimientos utilizados se les brindara al momento de adquirir el servicio.



DISEÑO GRÁFICO



DISEÑO DE IDENTIDAD CORPORATIVA



SKU: DGIM-DIC-01

Precio:

\$ 1.500.000

Observación:

Por persona o empresa.

Alcance: es un conjunto de elementos visuales que representan la personalidad, los valores y la imagen de una empresa.

¿Que Incluye?

1. 3 Propuestas.
2. Logotipo.
3. Esquema de colores.
4. Tipografías.
5. Imagotipo (si se requiere).
6. Papel para documentos.
7. Tarjeta de presentación.
8. Mockups en diferentes presentaciones.
9. Tipos de uso correctos e incorrectos.
10. Negativos y positivos.

Los procesos y procedimientos utilizados se les brindara al momento de adquirir el servicio.



DISEÑO DE MATERIAL IMPRESO



SKU: DGIM-DMI-01

Rango de Precios:

\$ 300.000 - \$ 1.000.000

Observación:

Por persona o empresa.

Alcance: el diseño de material impreso se refiere al proceso de crear elementos visuales que serán reproducidos en medios físicos, como papel, cartón u otros materiales, utilizando técnicas de impresión tradicionales o digitales.

 ¿Cuáles son?

1. Folletos y volantes.
2. Tarjetas de presentación.
3. Catálogos y brochures.
4. Carteles y pancartas.
5. Revistas y periódicos.
6. Libros y manuales.
7. Tarjetas postales.
8. Embalajes.
9. Calendarios.
10. Papelería corporativa.

Los procesos y procedimientos utilizados se les brindara al momento de adquirir el servicio.



DISEÑO DE MEDIOS DIGITALES



SKU: DGIM-DMD-01

Rango de Precios:

\$ 300.000 - \$ 1.500.000

Observación:

Por persona o empresa.

Alcance: este campo abarca una amplia gama de formatos y medios, y su objetivo principal es comunicar mensajes de manera efectiva a través de medios digitales.

 ¿Cuáles son?

1. Infografías.
2. Banners.
3. Catálogos y brochures.
4. Anuncios.
5. Boletines informativos.
6. Packaging digital.
7. Papelería corporativa.

Los procesos y procedimientos utilizados se les brindara al momento de adquirir el servicio.



ILUSTRACIÓN



SKU: DGIM-IL-01

Rango de Precios:

\$ 100.000 - \$ 1.000.000

Observación:

Por persona o empresa.

Alcance: se refiere al arte de crear imágenes visuales, generalmente a través de técnicas como dibujo, pintura, digitalización o cualquier medio que permita representar visualmente una idea, concepto, narrativa o mensaje.

¿Cuáles ofrecemos?

1. Para libros infantiles.
2. Para publicidad.
3. Para fotografías.
4. Vectorial

Los procesos y procedimientos utilizados se les brindara al momento de adquirir el servicio.



REBRANDING



SKU: DGIM-RB-01

Rango de Precios:
\$ 400.000 - \$ 1.000.000

Observación:

Por persona o empresa.

Alcance: actualización o renovación de la identidad visual de una empresa o marca para adaptarse a cambios en el mercado o la estrategia empresarial.

¿Que Incluye?

1. 3 Propuestas.
2. Logotipo.
3. Esquema de colores.
4. Tipografías.
5. Imagotipo (si se requiere).
6. Papel para documentos.
7. Tarjeta de presentación.
8. Mockups en diferentes presentaciones.
9. Tipos de uso correctos e incorrectos.
10. Negativos y positivos.

Los procesos y procedimientos utilizados se les brindara al momento de adquirir el servicio.



EDICIÓN DE FOTOGRAFÍA Y VIDEO



SKU: DGIM-EFV-01

Rango de Precios:

\$ 20.000 - \$ 2.000.000

Observación:

Por foto o video.

Alcance: es un proceso mediante el cual se modifican, mejoran y manipulan imágenes estáticas o en movimiento para mejorar su calidad visual, corregir errores, agregar efectos especiales, ajustar el color y la iluminación, entre otros aspectos

Características:

1. Corrección de color y exposición.
2. Eliminación de imperfecciones.
3. Aplicación de filtros.
4. Retoque de retratos.
5. Recorte y enderezamiento.
6. Estabilización.
7. Animación de texto y gráficos.
8. Edición de sonido.
9. Aplicación de efectos visuales.
10. Corte y ensamblaje.

Los procesos y procedimientos utilizados se les brindara al momento de adquirir el servicio.



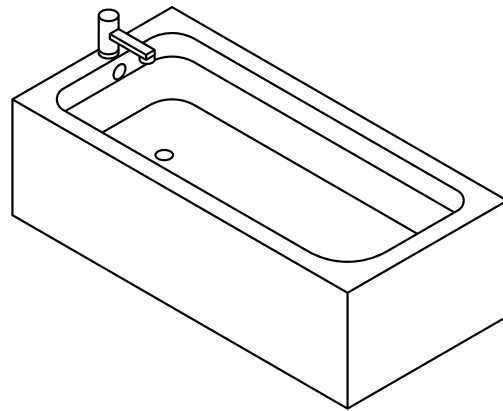
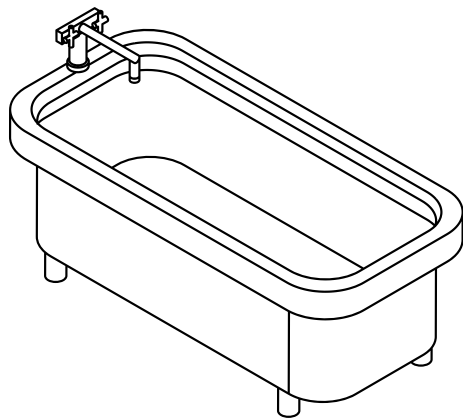
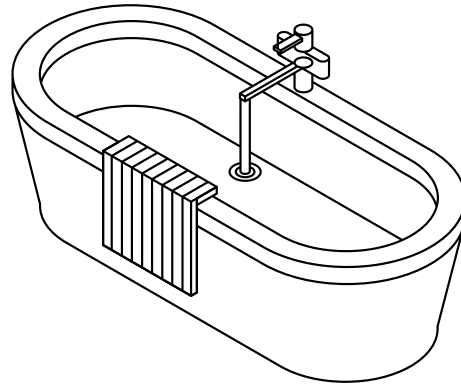
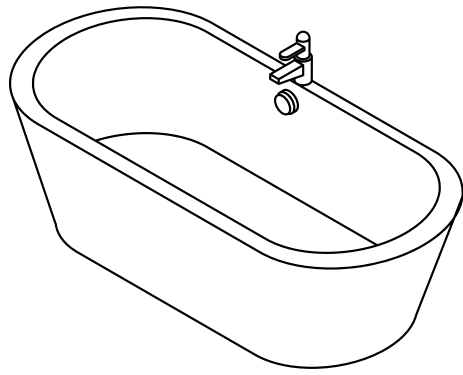
DISEÑO DE PRODUCTO



MODELADO 3D



DISEÑO CONCEPTUAL



SKU: DGIM-DC-01

Rango de Precios:

\$ 1.000.000 - \$ 4.000.000

Observación:

Por proyecto.

Alcance: es una fase inicial y fundamental en el proceso de desarrollo de cualquier proyecto de diseño, ya sea de productos, servicios, espacios o experiencias. Consiste en la generación y exploración de ideas, conceptos y soluciones creativas que respondan a un problema o necesidad específica.

¿Que incluye?

1. Boceto o ilustración.
2. Modelo digital.
3. Descripción narrativa.
4. Presentación visual digital.
5. Informe del proceso de diseño.

Los procesos y procedimientos utilizados se les brindara al momento de adquirir el servicio.



MODELADO 3D



SKU: DGIM-M3-01

Rango de Precios:

\$ 100.000 - \$ 5.000.000

Observación:

Por producto.

Alcance: es el proceso de crear representaciones digitales tridimensionales de objetos o escenas utilizando software especializado. Estas representaciones pueden ser estáticas o animadas y se utilizan en una amplia variedad de campos.

 **¿Que incluye?**

1. Modelo editable en SolidWork.
2. Planos en PDF.
3. Render en fondo blanco y ambientado.



DISEÑO DE ENVASES



SKU: DGIM-DE-01

Rango de Precios:
\$ 200.000 - \$ 600.000

Observación:

Por producto.

Alcance: es el proceso de crear el aspecto visual y funcional de los recipientes que contienen productos, con el objetivo de proteger el producto, atraer la atención del consumidor y comunicar información relevante sobre el producto.

¿Que incluye?

1. Modelo editable en SolidWork.
2. Planos en PDF.
3. Render en fondo blanco y ambientado.

Los procesos y procedimientos utilizados se les brindara al momento de adquirir el servicio.



DESARROLLO DE FICHAS TÉCNICAS



SKU: DGIM-DFT-01

Rango de Precios:
\$ 80.000 - \$ 300.000

Observación:

Por producto.

Alcance: es un proceso que implica la creación de documentos que contienen información detallada y específica sobre un producto, un proceso o un sistema. Proporcionan datos técnicos precisos que son necesarios para comprender y trabajar con el objeto o el proceso en cuestión.

 ¿Que incluye?

1. Plano en PDF.

Los procesos y procedimientos utilizados se les brindara al momento de adquirir el servicio.



DISEÑO DE PLANOS DE EVACUACIÓN



SKU: DGIM-DPEO-01

Rango de Precios:

\$ 100.000 - \$ 300.000

Observación:

Por plano.

Alcance: son representaciones gráficas detalladas de un edificio o espacio que muestran las rutas de escape, las salidas de emergencia, las ubicaciones de los equipos de seguridad y cualquier otra información relevante para una evacuación segura en caso de emergencia.

¿Que incluye?

1. Plano en PDF.
2. Plano en AutoCAD

Los procesos y procedimientos utilizados se les brindara al momento de adquirir el servicio.



RENDERIZADO DE PIEZAS 3D



SKU: DGIM-RP3-01

Rango de Precios:

\$ 80.000 - \$ 200.000

Observación:

Por producto.

Alcance: son la representación de modelos tridimensionales en imágenes bidimensionales, con la apariencia realista de objetos y entornos. Este proceso implica la generación de imágenes a partir de modelos 3D mediante software especializado.

 **¿Que incluye?**

1. Render en PDF.
2. Render en PNG Y JPG

Los procesos y procedimientos utilizados se les brindara al momento de adquirir el servicio.



**Creando soluciones visuales
y tecnológicas**



INTERLAZADOS
SERVICES

